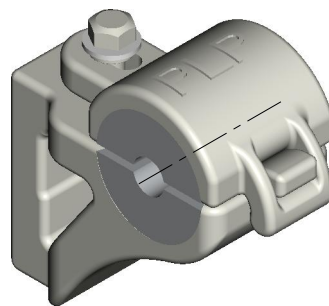
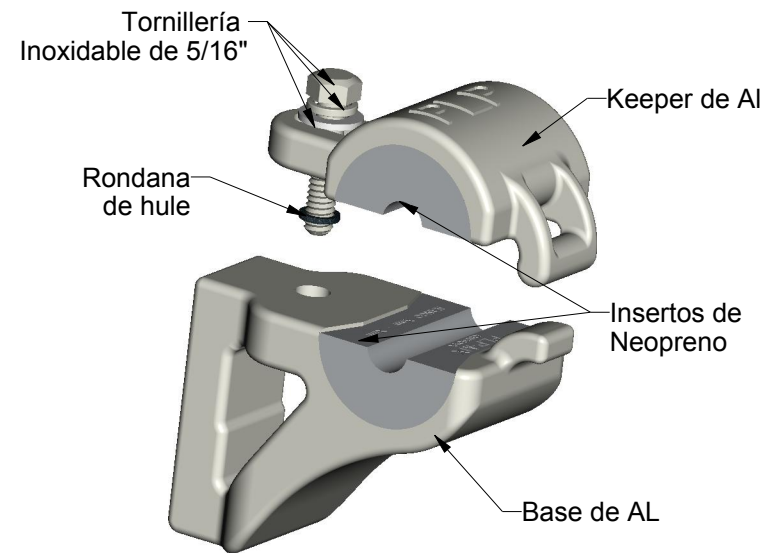
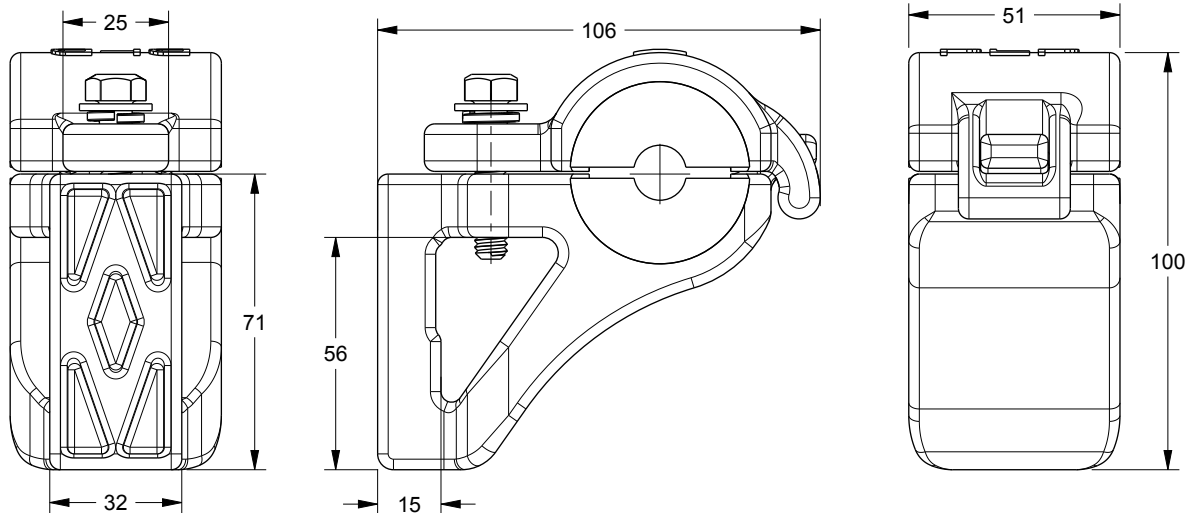


NUMERO DE PARTE	RANGO DE APLICACIÓN
12520004	8.3 mm - 10.7 mm
12520008	10.8 mm - 13.3 mm
12520009	13.4 mm - 15.9 mm
12520010	16.0 mm - 18.5 mm
12520011	18.6 mm - 21.1 mm



Notas:

- Soporte FIBERLIGN de aleación de aluminio diseñado para soportar cable adss de fibra óptica, instalación mediante fleje de acero inoxidable, facilitando su instalación uniendo la base con el keeper mediante un mecanismo de bisagra
- Torque recomendado 20 N-m (no exceder)

DIBUJO ILUSTRATIVO

02	18/06/2015	EG				SE AGREGAN NP 12520010 & 12520011
REV	REV DATE	DRWN	APVD	APVD	CHANGE NUMBER	DESCRIPTION



(PLP MEXICO)

CUSTOMER DRAWING TITLE				TOLERANCES UNLESS NOTED	UNITS
MINI FAS SOPORTE FIBERLIGN DE ALUMINIO PARA CABLE ADSS				.xx ± .XX	MM
				.xxx ± .XXX	DO NOT SCALE
				x/xx ± X/XX	THIRD ANGLE PROJECTION
				ANGLES X°	

CONFIDENTIAL THIS DRAWING IS THE EXCLUSIVE PROPERTY OF PREFORMED LINE PRODUCTS COMPANY AND IS TO BE USED ONLY WITH THE PRIOR EXPRESSED PERMISSION OF PLP					
DRWN:	DATE:	PLP CATALOG NUMBER	PLP PART NUMBER		
EG	03/03/2015	125200XX	125200XX		
APVD:	DATE:	CUSTOMER I.D. NUMBER	PLP DRAWING NUMBER		
--	--	--	125200XX		
APVD:	DATE:	SCALE	SHEET No	PLP ORIGIN NUMBER	
--	--	0.55 : 1.00	1 de 1	--	02